

Знакомство с PMP450i

Cambium 450i: ключевые особенности

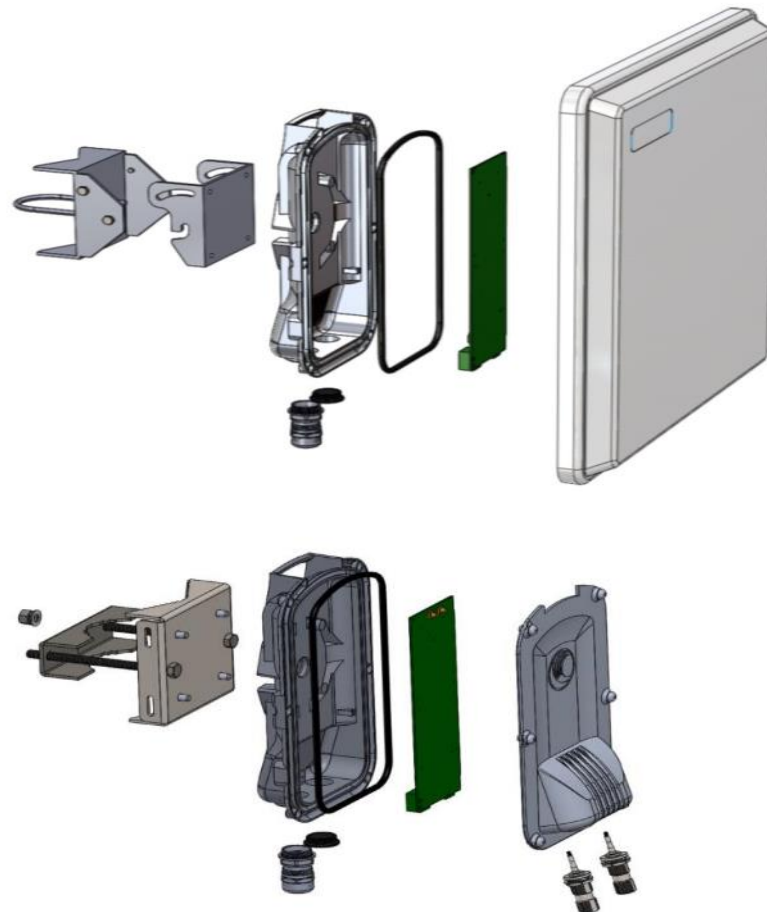
- Миссия продукта
 - Платформа Cambium Network 450i – самое масштабируемое беспроводное решение промышленного класса из имеющихся на рынке.
 - 3X процессорная мощность
 - 3X покрытие
 - Увеличение выходной мощности, чувствительности
 - 100% промышленное исполнение

Cambium 450i: ключевые особенности

Функции	Преимущества
Ультра-широкодиапазонное радио (4900 – 5925 МГц)	Единый блок может поддерживать почти весь диапазон 5 ГГц. Плюс 4,9 ГГц – диапазон, во многих странах отданный под нужные обеспечения общественной безопасности
Индустриальный корпус	IP66/IP67. Опциональная поддержка ATEX/HAZLOC для работы в опасных средах
Динамическая фильтрация помех	Технология фильтрации помех, устраняющая внеполосные помехи, даже от соседних каналов
Обновленный чипсет SoC (FPGA)	Трехкратное увеличение процессорной мощности по сравнению с RMP450. Готовность к будущим улучшениям, включая ПлЧ 40 МГц (с удвоением емкости)
Многофункциональный порт AUX	Второй порт Eth с множеством функций: камера с PoE, GPS-синхронизация IN/OUT, звуковой тон для юстировки
Улучшенная выходная мощность и чувствительность	Трехкратное увеличение покрытия при использовании максимальной мощности. Бюджеты увеличены на 7-10 дБ для каждой модуляции по сравнению с RMP450
Обновленная схема питания	802.3at PoE
Гибкость лицензирования	Обновление SM до VH при помощи лицензии

PMP 450i и PTP 450i

- **Новый дизайн радио**
 - Ультра-широкодиапазонное радио (4900...5925 МГц)
 - Открыты новые поддиапазоны (4.9, 5.1 и 5.2)
 - Динамическая фильтрация помех
 - Улучшенные характеристики
 - Увеличенная выходная мощность
 - Улучшена чувствительность
- **Обновленный чипсет FPGA / SoC**
 - Процессор нового поколения
 - Трехкратное увеличение процессорной мощности, что даст >75k PPS
 - Поддержка будущих улучшений, включая поддержку ПлЧ 40 МГц
- **Защищенное исполнение IP66/67**
 - Исполнение, аналогичное PTP 650
 - Металлический корпус
 - Устойчивость к агрессивным средам
 - Исполнение ATEX/HAZLOC для работы в опасных средах (опция)
- **Новая схема питания**
 - Совместимость с 802.3at PoE
 - Порт Aux с выходом PoE
 - Прямое подключение камер и других устройств



RMP/PTP 450i – радио со встроенной антенной

- Интегрированная панельная антенна (Integrated)
 - 23 дБи
 - Компактный дизайн, 28 x 28 см
 - 11°x 11°
 - Простой монтаж юстировка
 - Может использоваться как PTP450i
- Обновленный крепеж
 - Надежный и прочный
 - Вменяемая цена
 - Сокращение затрат на монтаж



RMP/PTP 450i – радио под внешнюю антенну

- Радио под внешнюю антенну (Connectorized)
 - Точка доступа
 - Совместимость с существующей секторной антенной
 - Те же крепежные отверстия – можно заменить существующую точку доступа на новую с сохранением антенны
 - SM/BN под внешнюю антенну
 - Используйте любую антенну с двойной поляризацией для построения протяженных пролетов



RMP 450i – интегрированная точка доступа

- **AP с интегрированной антенной**

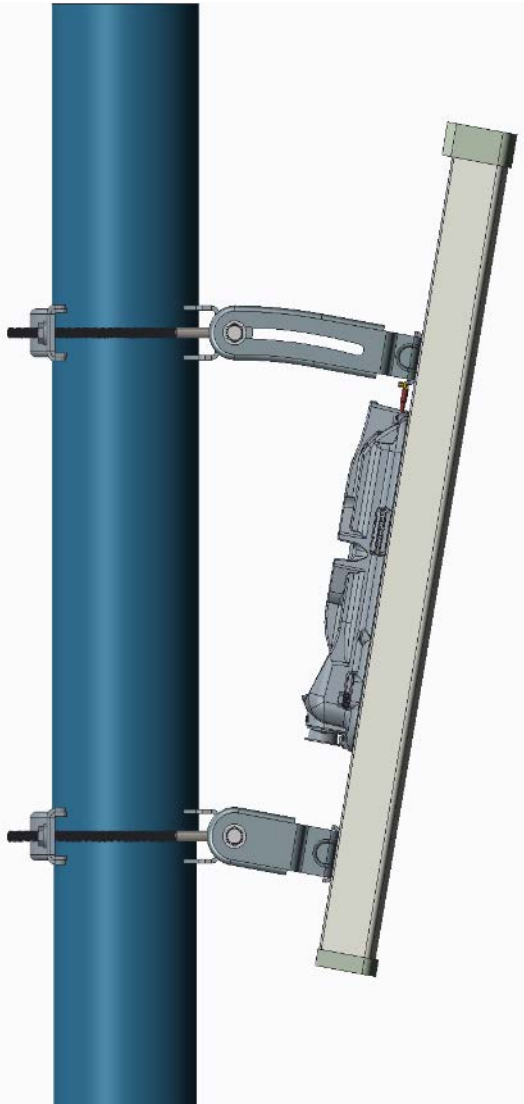
- Секторная антенна 90° (-3дБ)
- 16 дБи
- Вес всего 2,5 кг
- Простой монтаж

- F/V не подходит для повторного использования частот

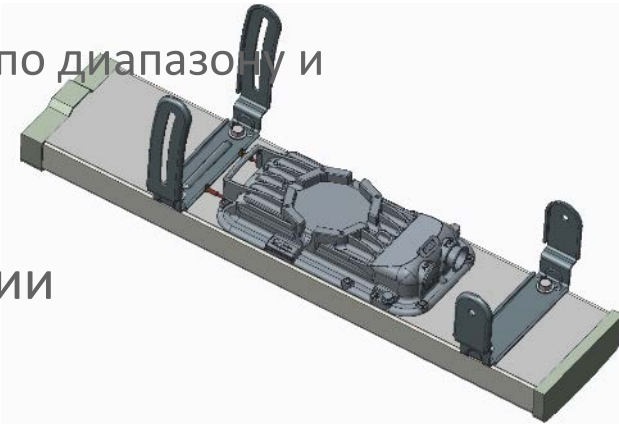


Новая секторная антенна 5 ГГц

Доступность
январь 2016



- Отличия
 - Вместо существующей секторной антенны или интегрированной AP
 - Секторная антенна MIMO 2x2 с двойной поляризацией
 - Оптимизирована для повторного использования частот по схеме ABAB
 - Улучшенное усиление по диапазону и азимуту
 - Простой монтаж
- Основные спецификации
 - 4.9...6.1 ГГц
 - 90° (-3 дБ), 120° (-6 дБ)
 - F/B > 32 dB




Защищенность



Cambium Networks

BUILT TO RUN, BUILT TO LAST



Более
5 млрд ч
непрерывной работы
по всему миру

Широкий температурный диапазон

-40° to +60° C

Среднее время между отказами

MTBF > 100 лет (без учета отказа из-за грозы)

Ветровая нагрузка

320 км/ч

Опыт эксплуатации

> 10 лет

450i AUX порт

- Один RJ-45 порт – много функций
 - Вторичный порт данных (видеокамера, Wi-Fi хотспот)
 - 100BaseTX
 - PoE out (802.3at)
 - Синхронизация
 - Питание для внешнего приемника GPS
 - Прием/генерация синхросигнала (Удаленная AP)
 - Прием сигналов последовательного порта GPS (статистика)
 - Юстировочный тон



450i – опции синхронизации

Доступно сегодня	Возможности	Требования
СММ4	Питание и синхронизация (комбинация 450i, 450, 100)	БП ==56 В Кабели RJ-45
uGPS	Только синхронизация	Кабели RJ-45/RJ-12

Планируется	Возможности	Требования
СММ5	Поддержка GigE Поддержка 650, 450i, 450, 100	БП ==56 В Кабели RJ-45
GPS приемник	Только синхронизация	Кабели RJ-45 в AUX порт

450i – опции питания

	AC Power Injector	AC+DC Power Injector
Артикул	N000065L001B	C000065L002A
Ключевые особенности	Доступный по цене До 60 Вт	Расширенный температурный диапазон Требуется для запитки устройств через AUX Дополнительный вход 48 VDC Поддержка длинных кабелей Питание для модуля TDM
Вход	120-240VAC	120-240VAC 48VDC
Температурный диапазон	0° C ... 40° C	-40° C ... +60° C



«Грозозащита» GigE

Артикул	C000000L033A
Коннекторы	2 x RJ-45 1000BaseT
Пропуск питания	Номинально 56VDC (совместимость с PMP/PTP 450i)
Режим защиты	Линия-линия и линия-земля
Время отклика	5 нс, типовое
Параметры защиты	172А, 10/100 μ s
Диапазон температур	-40°C ... +60°C
Влажность	100%, с конденсированием
Монтаж	На столб, на стену
Размеры	118 x 88 x 46 мм
Вес	0.16 кг
Класс защиты	IP54

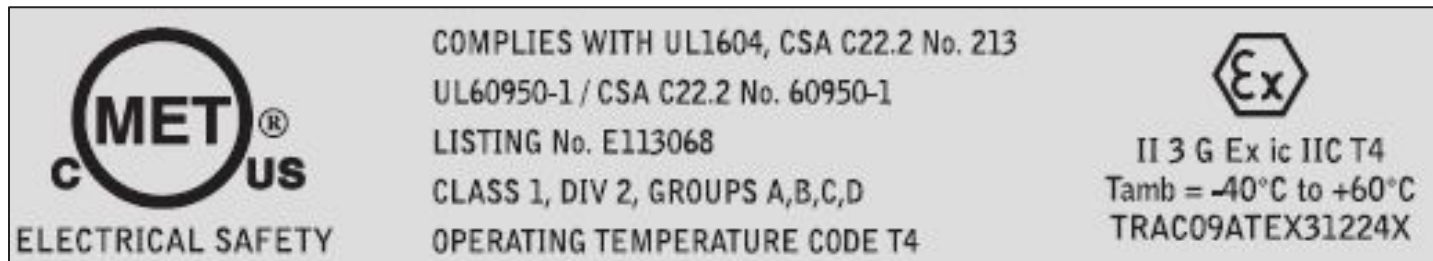


Сертификация ATEX и HAZLOC

PMР450і также будет доступна с сертификацией ATEX / HAZLOC

ATEX (Atmospheres Explosibles)
Equipment Group II
Category 3 / Zone 2
Gas Group IIC
Temperature Class T4

HAZLOC (Hazardous Locations)
Class 1 Location
Division 2
Gas Groups A, B, C, D



ATEX / HAZLOC для нефтегазовой отрасли

- Рынки:
 - Нефтехим
 - Энергетика
 - Оборона
- Решения:
 - РТР 700 и 450i
 - 4.9 ... 5.85 ГГц
 - Сертификат АТЕХ и HAZLOC
 - Опция
- Что предлагаем?
 - Универсальное радио для различных задач
 - Работа на закрытых интервалах
 - Пролеты над водой
 - Протяженные пролеты
 - Устойчивость к сильным помехам
 - Не требуется специальных защитных корпусов
 - Гибкость при работе в полевых условиях
 - Простота планирования и монтажа

Cambium Networks™

ATEX & HAZLOC APPLICATION BRIEF

IN YOUR SPACE SAFETY IS NON-NEGOTIABLE

The oil and gas industry literally fuels our global economy, and growing demand necessitates the highest level of engineering, productivity and safety. Every aspect of exploration, extraction and refinement must be carefully orchestrated to operate continuously and maximize profits. Achieving this high level of operational excellence is not possible without advanced data, voice and video communications.

Wireless Ethernet is fast becoming the preferred communication delivery system due to its excellent reliability, adaptability and affordability. However, your communication systems should be ATEX and HAZLOC certified to assure safe operations in your potentially hazardous environments.

ATEX AND HAZLOC CERTIFIED WIRELESS

Our Series 4500i S.E. and S.E. Series Cambium Point-to-Point (PTP) Series Wireless Ethernet Solutions are excellent connectivity and backhaul systems to support your communication requirements. The systems are engineered to provide you with carrier grade, high-speed, secure connectivity in virtually any environment. You can establish communications in both line of sight (LOS), long distance line of sight (LLOS) and high-interference environments, as well as over water and desert terrain. The rugged radios can withstand temperatures between -40° F and

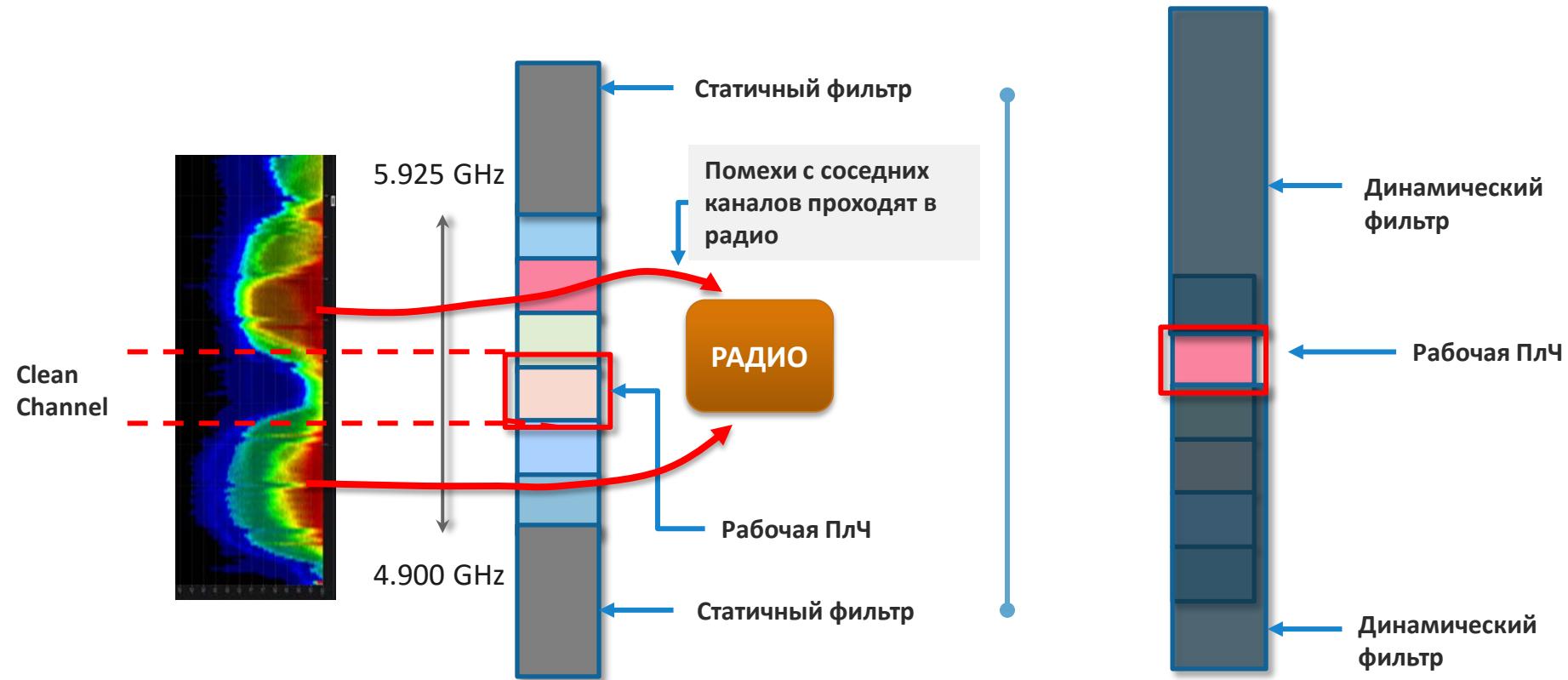
140° F (40° C and 60° C) and wind speeds up to 100 miles (160 kilometers) per hour.

This unrivaled performance is possible due to our unique combination of technologies. These technologies work together to overcome obstacles, mitigate interference and enable long-distance communications with high spectral efficiency and up to five miles of reliability. The systems reliably operate in some of the most hostile environments on earth, including by mountains, hot and dusty deserts, turbulent seas and congested cities.

PTP ATEX/HAZLOC KIT 0001



Динамическая фильтрация помех



Спектр

Традиционный статичный фильтр

Чувствительность к помехам соседних каналов

Динамический фильтр Камбиум

Добротное «вырезание» своей ПлЧ, изоляция помех с соседних каналов

Точка-многоточка и LINKPLANNER

PTP LINKPlanner (3.6.0)

File Edit View Project Tools User Commands Link Help

Link: Park Lane Elementary School to Westminster

Equipment

Region and Equipment Selection
 Band: 5.8 GHz Product: PTP650 Capacity: Full (Up to 450 Mbps) Regulation: United States

PTP650 Configuration
 Bandwidth: 45 MHz Optimization: IP Symmetry: Symmetric Dual Payload: Enabled Highest Mod Mode: 256QAM 0.81 Dual Lowest Ethernet Mode: BPSK 0.63 Sngl Master: Park Lane Elementary School

Profile: 19.3 kilometers, Line-of-Sight

Graph showing Height Above Sea Level (meters) vs. Distance (kilometers) for Park Lane Elementary School and Westminster. The profile shows a clear line-of-sight path between the two sites.

Configuration at Each End

Park Lane Elementary School
 Antenna: Cambium Networks Integrated Dual Polar Antenna (23.0dBi)
 Antenna Height: 10 meters (Max height at site is 10.0 m)
 Maximum EIRP: 50.0 dBm User limit
 Maximum Power: 27.0 dBm User limit
 Interference

Westminster
 Antenna: Cambium Networks Integrated Dual Polar Antenna (23.0dBi)
 Antenna Height: 15 meters
 Maximum EIRP: 50.0 dBm User limit
 Maximum Power: 27.0 dBm User limit
 Interference

Performance Summary (ITU-R)

Performance to Park Lane Elementary School	Link Summary	Performance to Westminster
Predicted Receive Power: -61 dBm ± 5 dB	Aggregate IP Throughput: 365.86 Mbps	Predicted Receive Power: -61 dBm ± 5 dB
Mean IP Predicted: 182.93 Mbps	Lowest Mode Availability: 100.0000 %	Mean IP Predicted: 182.93 Mbps
Mean IP Required: 5.0 Mbps	System Gain Margin: 28.23 dB	Mean IP Required: 5.0 Mbps
% of Required IP: 3659 %	Free Space Path Loss: 133.42 dB	% of Required IP: 3659 %
Min IP Required: 1.0 Mbps	Gaseous Absorption Loss: 0.13 dB	Min IP Required: 1.0 Mbps
Min IP Availability Required: 99.9900 %	Excess Path Loss: 0.00 dB	Min IP Availability Required: 99.9900 %
Min IP Availability Predicted: 100.0000 %	Total Path Loss: 133.55 dB	Min IP Availability Predicted: 100.0000 %

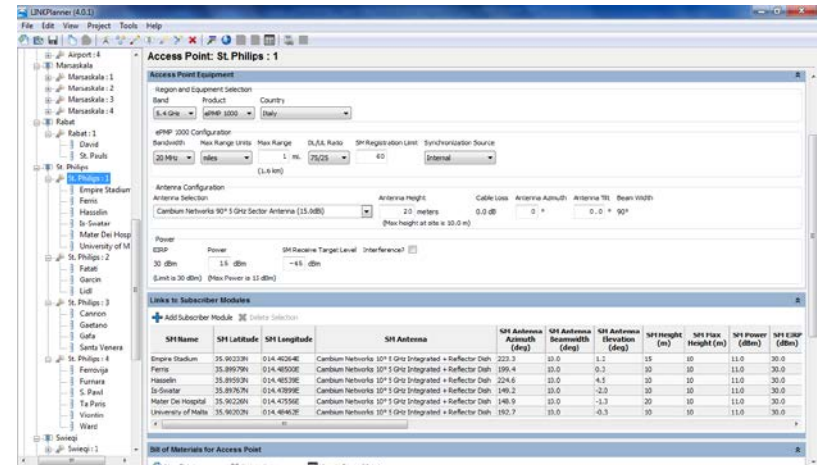
Профиль трассы

Конфигурация оборудования

Характеристики канала

Функции LINKPlanner

- Планирование
 - RTP характеристики и доступность канала
 - RMP бюджет линии
- Отчеты
 - Спецификация
 - Предложение
 - Инсталляция
- Поддерживаемые продукты
 - RTP 250, 500, 600, 650
 - RTP 800, 810, 820
 - ePMP 1000, PMP 450, PMP 450i



Спасибо за внимание!

Вопросы?

Вы можете получить больше информации о продуктах
и решениях Cambium Networks
в офисе Winncom Technologies

г.Ташкент, 100025,
ул. А. Каххара, 6-й проезд, 35
+99871 150-39-39

sales.ca@winncom.com

